



Лічильник електричної енергії NIK 2301 AP2.0000.0.11 AAHX.411152.008

1 ПРИЗНАЧЕННЯ ВИРОБУ

1.1 Лічильник електричної енергії NIK 2301 AP2.0000.0.11 призначений для вимірювання активної електричної енергії в трифазних колах змінного струму.

1.2 Лічильник відповідає вимогам ДСТУ EN 62053-21, ДСТУ EN 62052-11, ДСТУ IEC 50470-1, ДСТУ EN 50470-3.

1.3 Лічильник застосовується для обліку електричної енергії в будь яких галузях.

1.4 За кліматичними та механічними вимогами лічильник відповідає вимогам ДСТУ EN 62053-21, ДСТУ EN 62052-11, ДСТУ IEC 50470-1, ДСТУ EN 50470-3 при використанні в приміщеннях, в яких відсутні агресивні пари та газу.

2 ТЕХНІЧНІ ХАРАКТЕРИСТИКИ

2.1 Технічні характеристики лічильника наведені в таблиці 2.1.

Таблиця 2.1

Клас точності за ДСТУ EN 62053-21, ДСТУ EN 62052-11	1,0
Клас точності за ДСТУ IEC 50470-1, ДСТУ EN 50470-3	B
Номинальна напруга, Ун, В	3×220/380
Допустимі відхилення напруги, % від Ун	від мінус 20 до плюс 15
Початкова сила струму, I _{st} , А	0.0125
Мінімальна сила струму, I _{min} , А	0,25
Перехідна сила струму, I _{tr} , А	0,5
Базова сила струму, I _{ref} , А	5
Максимальна сила струму, I _{макс} , А	60
Номинальна частота, Гц	50
Чутливість, мА	12,5
Споживана потужність: в колах напруги, В·А (Вт); в колах струму (I = I _n), В·А	не більше 10 (2) не більше 0,05
Кількість розрядів лічильного пристрою	6+1
Стала випробувального виходу, імп/кВт·год	8000
Стала додаткового виходу, імп/кВт·год	400
Тривалість імпульсів, мс	80
Міжповітряний інтервал	16 років
Діапазон температури: робочий; зберігання	від мінус 40 °С до плюс 70 °С від мінус 40 °С до плюс 70 °С
Відносна вологість	< 95 % при 30 °С
Ступінь захисту	IP54
Клас по зовнішнім механічним умовам	M2
Клас по зовнішнім електромагнітним умовам	E2
Габаритні розміри:	224 мм × 181 мм × 97 мм
Маса, кг	не більше 2,3
Показники надійності: Середній термін служби до першого капітального ремонту Лічильник має середнє напрацювання на відмову, з урахуванням технічного обслуговування	не менше 24 років не менше 200 000 год

3 МОНТАЖ ЛІЧІЛЬНИКА

Монтаж, демонтаж та перевірку лічильників повинні виконувати тільки організації, що наділені відповідними повноваженнями.

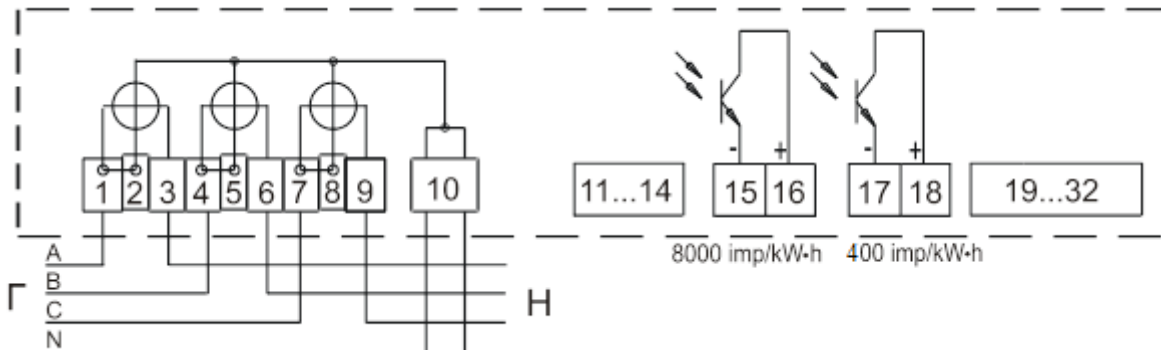
Монтаж та демонтаж лічильників повинен виконуватися персоналом з кваліфікаційною групою по правилам безпечної експлуатації електроустановок споживачів - не нижче третьої.

Підключення та відключення лічильника від мережі повинні виконуватися тільки після відключення напруги в мережі та забезпечення необхідного захисту від випадкового включення напруги.

При підключенні лічильника необхідно забезпечити зусилля загвинчування гвинтів затискачів не менше 2,0 Н·м

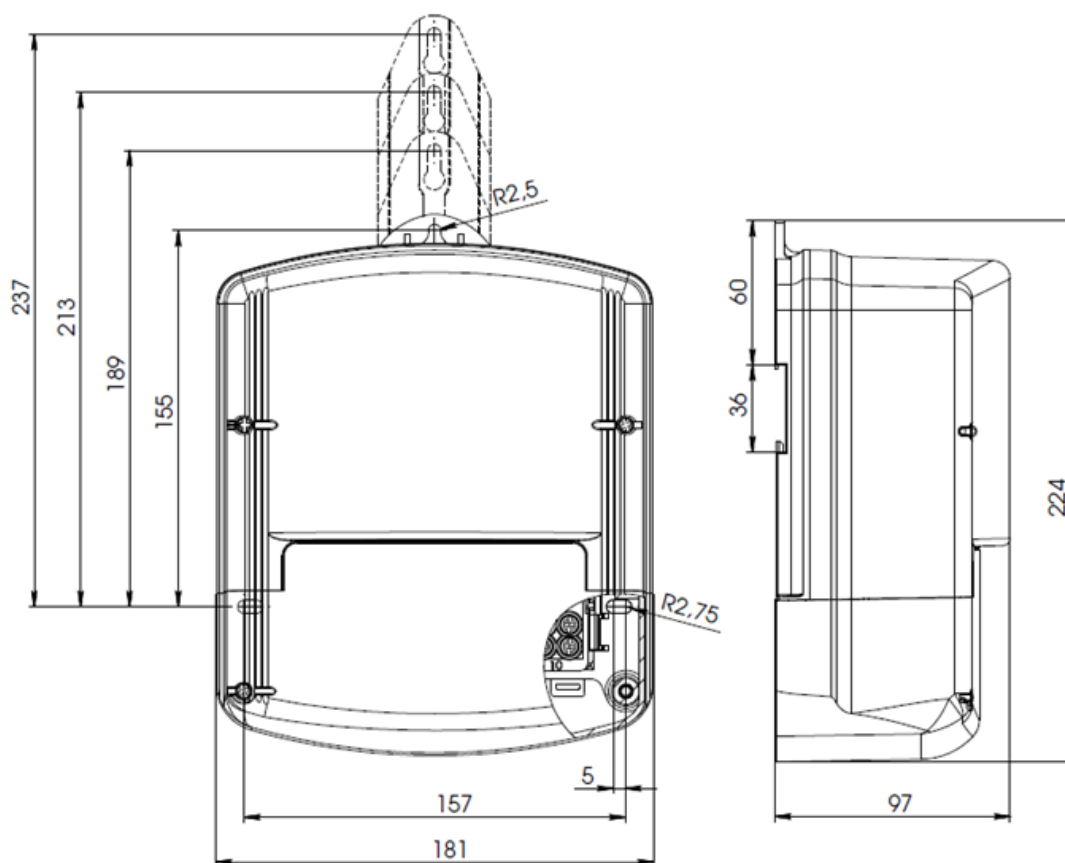
4 КОМПЛЕКТ ПОСТАЧАННЯ

- лічильник електричної енергії NIK 2301 AP2.0000.0.11 1 шт.;
- настанова з експлуатації (на партію лічильників в одну адресу) 1 прим.;
- паспорт 1 прим.;
- споживча упаковка 1 шт.



Примітка: При підключенні необхідно забезпечити надійне та безпечне підключення мережі до кіл напруги лічильника

Рисунок 1 - Схема підключення лічильника



Примітка: На вимогу замовника конструкція кронштейна кріплення лічильника може бути змінена

Рисунок 2 - Габаритні і встановлювальні розміри лічильника

5 ГАРАНТІЇ ВИРОБНИКА

Виробник гарантує відповідність лічильника вимогам ДСТУ EN 62053-21, ДСТУ EN 62052-11, ДСТУ ІЕС 50470-1, ДСТУ EN 50470. Гарантійний термін – 3 роки від дня продажу.

Перед введенням в експлуатацію лічильник має бути повірений не більше ніж за 12 місяців.

Перед експлуатацією лічильника необхідно ознайомитися з настановою з експлуатації, що входить в комплект постачання партії лічильників в одну адресу або розміщеному на офіційному сайті: www.nik.net.ua.

Лічильники, що транспортувалися, зберігалися, монтувалися та використовувалися з порушеннями вимог, наведених у настанові з експлуатації та лічильники, що мають пошкодження кожуха, цоколя,

колодки затискачів або наслідки її теплового нагрівання, пошкоджену пломбу підприємства-виробника, гарантійному ремонту не підлягають.

Підприємство-виробник не несе відповідальності за лічильники, вихід з ладу яких зумовлено установкою та підключенням з порушенням вимог настанови з експлуатації.

На гарантійний ремонт виробнику надаються лічильники разом з паспортом та описом причин виходу з ладу.

Про виявлені недоліки лічильників просимо повідомляти виробника ТОВ “НІК – ЕЛЕКТРОНІКА”.

СВІДОЦТВО ПРО ПРИЙМАННЯ

Лічильник
електричної енергії
NIK 2301 AP2.0000.0.11

Заводський №

виготовлений і прийнятий відповідно до вимог ДСТУ EN 62053-21, ДСТУ EN 62052-11, ДСТУ ІЕС 50470-1, ДСТУ EN 5047021 і визнаний придатним для експлуатації.

Дата виготовлення

Представник виробника

Дата повірки

Державний повірник

(печатка і підпис)

(печатка і підпис)

Дата продажу _____ назва організації, печатка і підпис продавця:

Дата виявлення несправності	Опис несправності	Дата ремонту	Відмітка про повірку

Додаткові відомості:

Адреса підприємства-виробника:

Україна
07300 Київська обл., м. Вишгород,
вул. Шолуденка 19
ТОВ «НИК-ЕЛЕКТРОНІКА»
Тел./факс: (044) 248-74-71, (044) 498-06-19
E-mail: info@nikel.com.ua
<https://nik-el.com>

Адреси сервісних центрів:

49055 м.Дніпро, вул. Будівельників 34.
тел: (050)-355-93-45
04212 м. Київ вул. Маршала Тимошенко 13А,
приміщення 606
тел: (044)-498-06-18, (050)-387-61-10